

MANUALE:

USO
MANUTENZIONE
ACCESSORI
PARTI DI RICAMBIO

F200Easy

FOX MOTORI s.n.c.

Via Romana, 7 - 42028 POVIGLIO (Reggio Emilia)

Tel.: 0522.96.90.41 - Fax.: 0522.96.90.44

info@foxsprayers.it

www.foxsprayers.it

INDICE:

DESCRIZIONE	N° PAGINA
- ATTENZIONI - PRINCIPALI UTILIZZI	3
- DESCRIZIONE DELLA MACCHINA E DESTINAZIONE D'USO	4
- AVARIE (parte1)	5
- AVARIE (parte2) - PRECAUZIONI D'USO - DOPO L'USO	6
- MANUTENZIONE POMPA "GRUPPO VALVOLE"	7
- MANUTENZIONE POMPA "DIAFRAMMI" - MODALITA' DI SERRAGGIO	8
- ESPLOSO GRUPPO MOTOPOMPA cod. 50080H	9/10
- ESPLOSO MOTOPOMPA COMPLETA	11/12
- SEQUENZA DI SMONTAGGIO	13
- ACCESSORI STANDARD	14

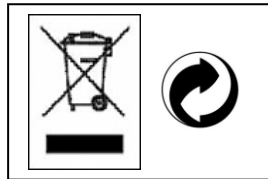


ATTENZIONE: LEGGERE ATTENTAMENTE QUESTO MANUALE



IL MATERIALE ELETTRICO ED ELETTRONICO NON DEVE ESSERE GETTATO COME RIFIUTO COMUNE, MA DEVE ESSERE CONFERITO A CENTRI DI RACCOLTA SPECIFICI PER I RIFIUTI DI APPARECCHIATURE ELETTRICHE ED ELETTRONICHE (Raccolta differenziata).

Lo smaltimento della macchina va eseguito in conformità alla legislazione vigente nel paese in cui è stata installata e soprattutto il serbatoio per liquido (prodotto), non sono ammessi né l'abbandono né lo smaltimento non differenziato



PRINCIPALI UTILIZZI: L'UTILIZZO PIU' RAZIONALE E' LA DISTRIBUZIONE DI DISERBANTI, PRODOTTI PER LA DIFESA DELLA VITE, LA DISINFESTAZIONE, LA SANIFICAZIONE ecc. CON PRESSIONE COSTANTE E REGOLABILE. DEVONO ESSERE ESCLUSI TUTTI I PRODOTTI CHE CONTENGONO **SOLVENTI** PERCHE' PROVOCANO DEFORMAZIONI E RIGONFIAMENTI SULLE MEMBRANE E SULLE VALVOLE.

I PRODOTTI CHIMICI DA IRRORARE POSSONO ESSERE PERICOLOSI, L'USO O LA SCELTA IMPROPRIA POSSONO DANNEGGIARE PERSONE, ANIMALI, PIANTE, AMBIENTE. SCEGLIERE IL PRODOTTO CHIMICO ADATTO AL LAVORO, MANEGGIARE CON CURA E SEGUIRE LE ISTRUZIONI DEL FABBRICANTE DEL PRODOTTO, RIPORTATE SULLE CONFEZIONI, O SULLE ISTRUZIONI ALLEGATE ALLE STESSE.

DISPOSITIVI DI PROTEZIONE INDIVIDUALE CHE DEVONO ESSERE UTILIZZATI DALL'UTILIZZATORE:

- USARE LA MASCHERA PER LE VIE RESPIRATORIE (avendo cura di scegliere dispositivi adeguati alla classe di pericolosità del prodotto impiegato)
- USARE I GUANTI PER LA PREPARAZIONE DEI PRODOTTI

QUESTA APPARECCHIATURA NON DEVE e NON PUÒ MAI ESSERE UTILIZZATA ALL'INTERNO DI AMBIENTI CLASSIFICATI A RISCHIO DI ESPLOSIONE.

L'APPARECCHIATURA NELLE NORMALI CONDIZIONI D'IMPIEGO DETERMINA UN LIVELLO DI PRESSIONE ACUSTICA AL POSTO OPERATORE: **$L_{pA} < 70,0 \text{ dB(A)}$**

LIVELLO DI VIBRAZIONI
ISO 5349

$< 2,5 \text{ M/S}^2$

DESCRIZIONE DELLA MACCHINA E DESTINAZIONE D'USO

La macchina oggetto del presente "manuale di uso e manutenzione" è una motopompa del tipo portatile a zaino azionata da un motore elettrico a batteria.

Questa motopompa è da utilizzare nelle attività di difesa della vite, nella floricoltura, nella protezione delle piante in genere, nella disinfestazione, nella sanificazione, nell'applicazione di prodotti vernicianti a base acquosa per incapsulamento amianto, ecc.

Questa motopompa dev'essere utilizzata solo ed esclusivamente con prodotti **che NON contengano solventi organici** in quanto i solventi organici possono provocare malfunzionamenti, deformazioni o danneggiamenti della pompa e/o di parti della stessa.

❗ Questa apparecchiatura non deve e non può mai essere utilizzata all'interno di ambienti classificati a rischio di esplosione.

La motopompa a zaino oggetto del presente manuale permette di realizzare le seguenti attività:

1. trattamenti di irrorazione con prodotti fitosanitari di piante in genere all'interno di giardini, vigneti, frutteti, orti, ecc. (trattamenti da eseguire nell'ambiente esterno);
2. irrorazione di prodotti detergenti, di prodotti vernicianti incapsulanti per amianto ed in generale di colori dispersi in soluzione acquosa (trattamenti da eseguire nell'ambiente esterno);
3. irrorazione di acqua e/o di altri liquidi a base acquosa (esclusi i prodotti ad uso alimentare).

La motopompa a zaino **NON è previsto** che possa irrorare le seguenti soluzioni:

1. soluzioni acquose con densità e viscosità superiori a quelle dell'acqua;
2. soluzioni di prodotti chimici di cui non si ha la certezza della compatibilità con i materiali costituenti la macchina stessa (membrana del gruppo pompa in particolare);
3. combustibili e lubrificanti di ogni genere e tipo nonché liquidi infiammabili o gas liquefatti;
4. liquidi ad uso alimentare;
5. solventi e diluenti organici di ogni genere e tipo o miscele contenenti gli stessi;
6. liquidi caldi a temperatura superiore a 50 °C;
7. liquidi contenenti parti solide in sospensione.

❗ Ogni utilizzo diverso da quello descritto nel presente manuale è da considerare come un USO IMPROPRIO e quindi "VIETATO" in quanto potrebbe essere un utilizzo che non permette di garantire le necessarie condizioni di sicurezza.

❗ I prodotti chimici da irrorare possono essere prodotti pericolosi, l'uso o la scelta impropria possono danneggiare persone, animali, piante, ambiente. Scegliere il prodotto chimico adatto all'intervento da svolgere, maneggiare con cura e seguire le istruzioni specifiche fornite dal produttore, riportate sulle confezioni, o sulle istruzioni allegate agli stessi prodotti.

❗ Per l'impiego di prodotti chimici pericolosi è necessario utilizzare idonei dispositivi di protezione individuale (D.P.I.) scelti sulla base delle caratteristiche specifiche di pericolosità dei prodotti impiegati.

❗ Si evidenzia che in ogni caso è sempre raccomandato l'uso di idonei quanti protettivi in materiale impermeabile, mascherina di protezione delle vie respiratorie con filtro del tipo a carboni attivi ed occhiali di protezione degli occhi.

❗ La macchina non deve essere utilizzata per lavare persone, animali, apparecchiature elettriche sotto tensione, oggetti delicati nonché l'apparecchiatura stessa.

AVARIE

AVARIE	CAUSA	RIMEDIO
LA POMPA NON EROGA LIQUIDO	- MANCA LA SFERA O LA MOLLA NELLA VALVOLA DI REGOLAZIONE PRESSIONE	- RIMONTARE LA SFERA O LA MOLLA MANCANTE
LA POMPA NON RAGGIUNGE LA MASSIMA PRESSIONE	- IL FILTRO DI ASPIRAZIONE È INTASATO - LA SEDE VALVOLA REGOLAZIONE È SPORCA - LA GUARNIZIONE OR 2015V DELLA VALVOLA DI REGOLAZIONE È CONSUMATA ED ASPIRA ARIA	- PULIRE IL FILTRO - PULIRE LA SEDE VALVOLA DI REGOLAZIONE - SOSTITUIRE LA GUARNIZIONE OR 2015V (cod. 5.20.54V)
LA PRESSIONE NON È COSTANTE	- PRESENZA DI CORPI ESTRANEI SOTTO LE VALVOLE DI ASPIRAZIONE O MANDATA - PROBABILE DEFORMAZIONE DELLE VALVOLE DOVUTA AD IMPIEGO DI LIQUIDI FORTEMENTE AGGRESSIVI - GUARNIZIONI DELLA TESTA POSIZIONATE IN MODO ERRATO	-SOSTITUIRE LE VALVOLE SECONDO LE MODALITÀ SUGGERITE NEL CAPITOLO MANUTENZIONE GRUPPO VALVOLE -SOSTITUIRE LE VALVOLE -RIMETTERE IN SEDE LE GUARNIZIONI OR 2137 ED OR 2087V
LA POMPA NON EROGA QUANDO RESTA POCO LIQUIDO NEL SERBATOIO	- IL TUBO DI ASPIRAZIONE SI È SFILATO DAL FILTRO, OPPURE IL FILTRO È USCITO DALLA PROPRIA SEDE E SI È POSTO VERTICALMENTE	- RIMETTERE CORRETTAMENTE IL TUBO ASPIRAZIONE SUL FILTRO O RIMETTERE NELLA PROPRIA SEDE IL FILTRO
LA POMPA FUNZIONA MA NON ESCE LIQUIDO DALL'UGELLO	UGELLO O FILTRO INTASATI	-PULIRE IL FILTRO O L'UGELLO

AVARIE

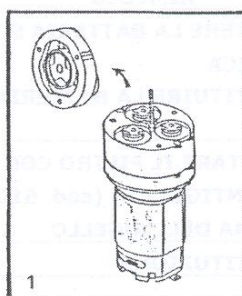
AVARIE	CAUSA	RIMEDIO
LA SPIA (LED) DEL CARICABATTERIA NON SI ACCENDE DURANTE LA CARICA	<ul style="list-style-type: none"> - LA PRESA DI CORRENTE DELLA MOTOPOMPA, POSTA SUL COPERCHIO INFERIORE DEL VANO POMPA, È OSSIDATA O SPORCA - IL CARICABATTERIA È DIFETTOSO - LA BATTERIA È ESAURITA E NON RICEVE PIU' CORRENTE 	DEOSSIDARE O PULIRE LA PRESA DI CORRENTE O VERIFICARE LA CONTINUITA' DEL CAVO -CONTROLLARE IL CARICABATTERIA CON UN TESTER -SOSTITUIRE LA BATTERIA FACENDO ATTENZIONE ALLA POLARITÀ (VEDERE LO SCHEMA ELETTRICO)
LA PRESSIONE DI LAVORO SCENDE RAPIDAMENTE	<ul style="list-style-type: none"> - LA BATTERIA NON E' STATA CARICATA SUFFICIENTEMENTE - LA BATTERIA E' ESAURITA E NON RICEVE PIU' LA CARICA 	-METTERE LA BATTERIA SOTTO CARICA -SOSTITUIRE LA BATTERIA
PERDITE NELLA POMPA	- DIAFRAMMI	SOSTITUZIONE

- **PRECAUZIONI D'USO:** SI CONSIGLIA DI CARICARE SEMPRE LA BATTERIA AL PRIMO ACQUISTO.
- **LA RICARICA:** SI ESEGUE CON IL CARICABATTERIA FORNITO IN DOTAZIONE ED ALIMENTATO DALLA RETE LUCE IN UN TEMPO DI RICARICA DI circa 12 ORE
- **BATTERIA – CARICABATTERIA:** METTERE SEMPRE SOTTO CARICA LA MOTOPOMPA ANCHE DOPO UN BREVE IMPIEGO.

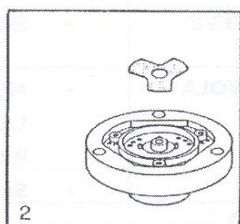
DURANTE IL LAVORO SE IL MOTORE SFORZA VUOL DIRE CHE LA BATTERIA E' SCARICA: **SMETTERE IMMEDIATAMENTE** DI POLVERIZZARE E METTERE LA BATTERIA SOTTO CARICA.

DOPO L'USO: PULIZIA

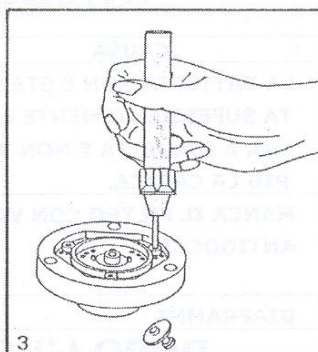
E' BUONA NORMA DOPO OGNI TRATTAMENTO LAVARE LA POMPA IN FUNZIONE E ACCESSORI (ES. UGELLI) CON ACQUA, MANUTENZIONE DA RIPETERSI A FINE STAGIONE OLTRE A, PROVVEDERE ALLA RICARICA DELLA BATTERIA SCONNETTERE I CAVI DI ALIMENTAZIONE MOTORE. **LA BATTERIA VA' COMUNQUE RICARICATA OGNI 3 MESI.**



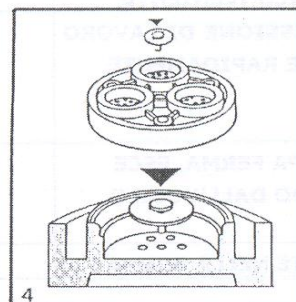
1
ESTRAZIONE
GRUPPO VALVOLE



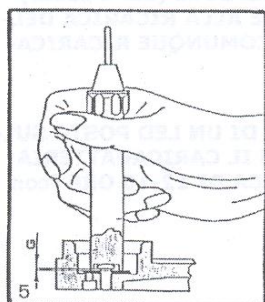
2
SOSTITUZIONE
VALVOLA MANDATA



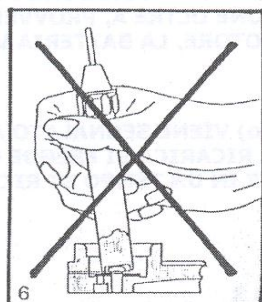
3
SMONTAGGIO VALVOLE
ASPIRAZIONE



4
MONTAGGIO VALVOLE
ASPIRAZIONE

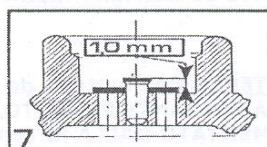


5
POSIZIONAMENTO
CORRETTO

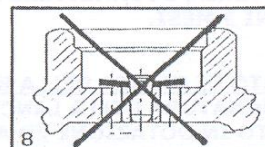


6
POSIZIONAMENTO
ERRATO

IMPORTANTE !!



7
SISTEMAZIONE CORRETTA
CON GIOCO ASSIALE
RESIDUO (1,0 MM)



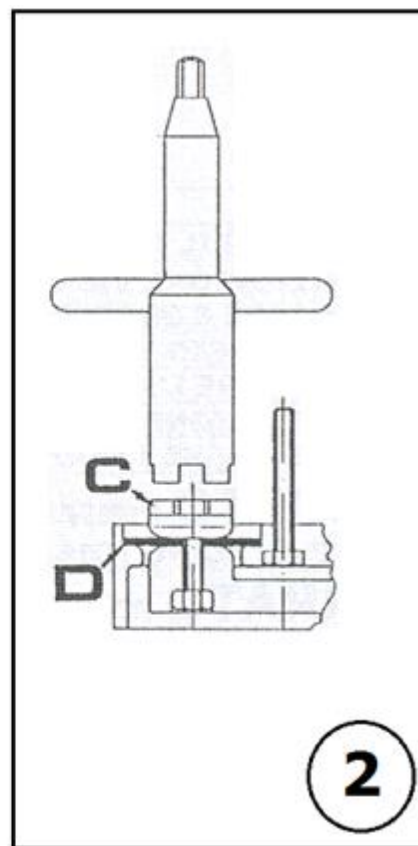
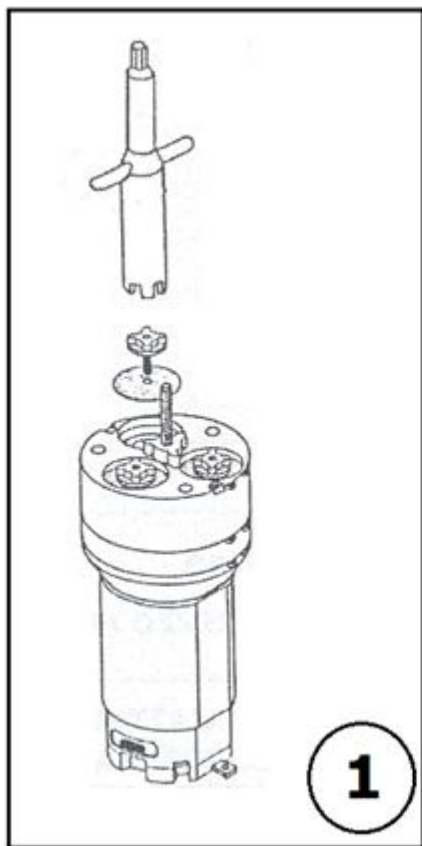
8
SISTEMAZIONE ERRATA
SENZA GIOCO RESIDUO

GRUPPO VALVOLE - TAV. 2

MANUTENZIONE POMPA:

-GRUPPO VALVOLE:

N°	DESCRIZIONE
1	ESTRARRE IL GRUPPO VALVOLA
2	SOSTITUZIONE VALVOLA MANDATA, ESTRARRE E SOSTITUIRE LA VALVOLA DI MANDATA
3	SMONTAGGIO VALVOLE DI ASPIRAZIONE, UTILIZZARE L'APPOSITO ESPULSORE ED ESPELLERE IL PERNO VALVOLA
4	SOSTITUZIONE VALVOLE DI ASPIRAZIONE, POSIZIONARE I NUOVI GRUPPI VALVOLA + PERNO UTILIZZANDO L'ATTREZZO
5-7	<u>ESATTO POSIZIONAMENTO</u> DEL GRUPPO PERNO + VALVOLA, CON ATTREZZO PERPENDICOLARE AL PIANO (DIS. 5) E GIOCO ASSIALE RESIDUO (DIS. 7)
6-8	<u>ERRATO POSIZIONAMENTO</u> DEL GRUPPO PERNO + VALVOLA QUANDO L'ATTREZZO UTILIZZATO NON È TENUTO PERPENDICOLARE AL PIANO (DIS. 6) E SI METTE IN EVIDENZA LA MANCANZA DI GIOCO RESIDUO (DIS. 8) CHE IMPEDISCE IL CORRETTO FUNZIONAMENTO DELLA POMPA

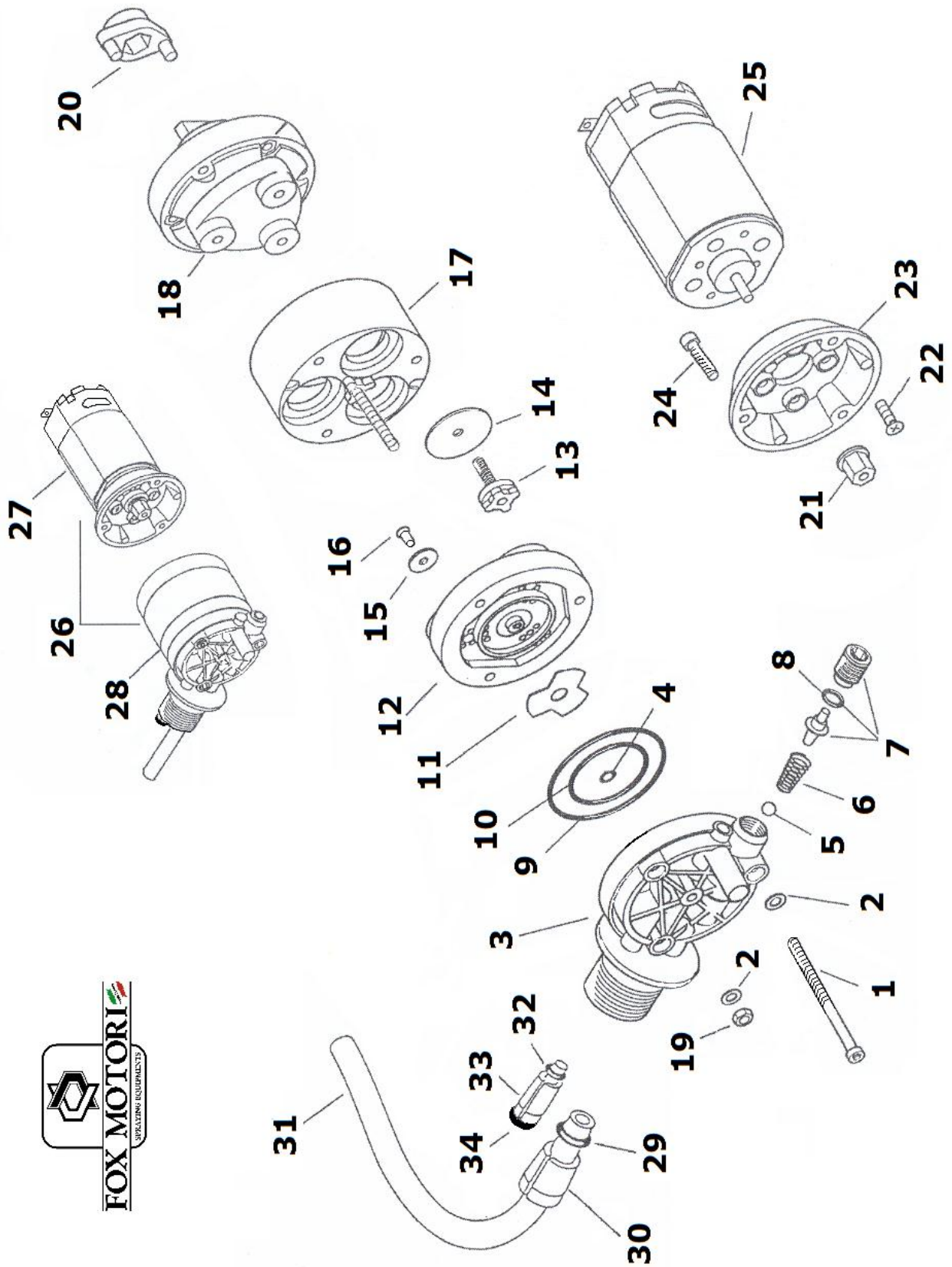


-DIAFRAMMI:

N°	DESCRIZIONE
1	UTILIZZANDO LA CHIAVE IN DOTAZIONE SVITARE I CONTRODISCHI E SOSTITUIRE I DIAFRAMMI. RIAVVITARE I CONTRODISCHI AVENDO CURA DI NON SERRARE ECCESSIVAMENTE.(VEDERE LE MODALITÀ DI SERRAGGIO)
2	POSIZIONAMENTO CORRETTO DEL DIAFRAMMA

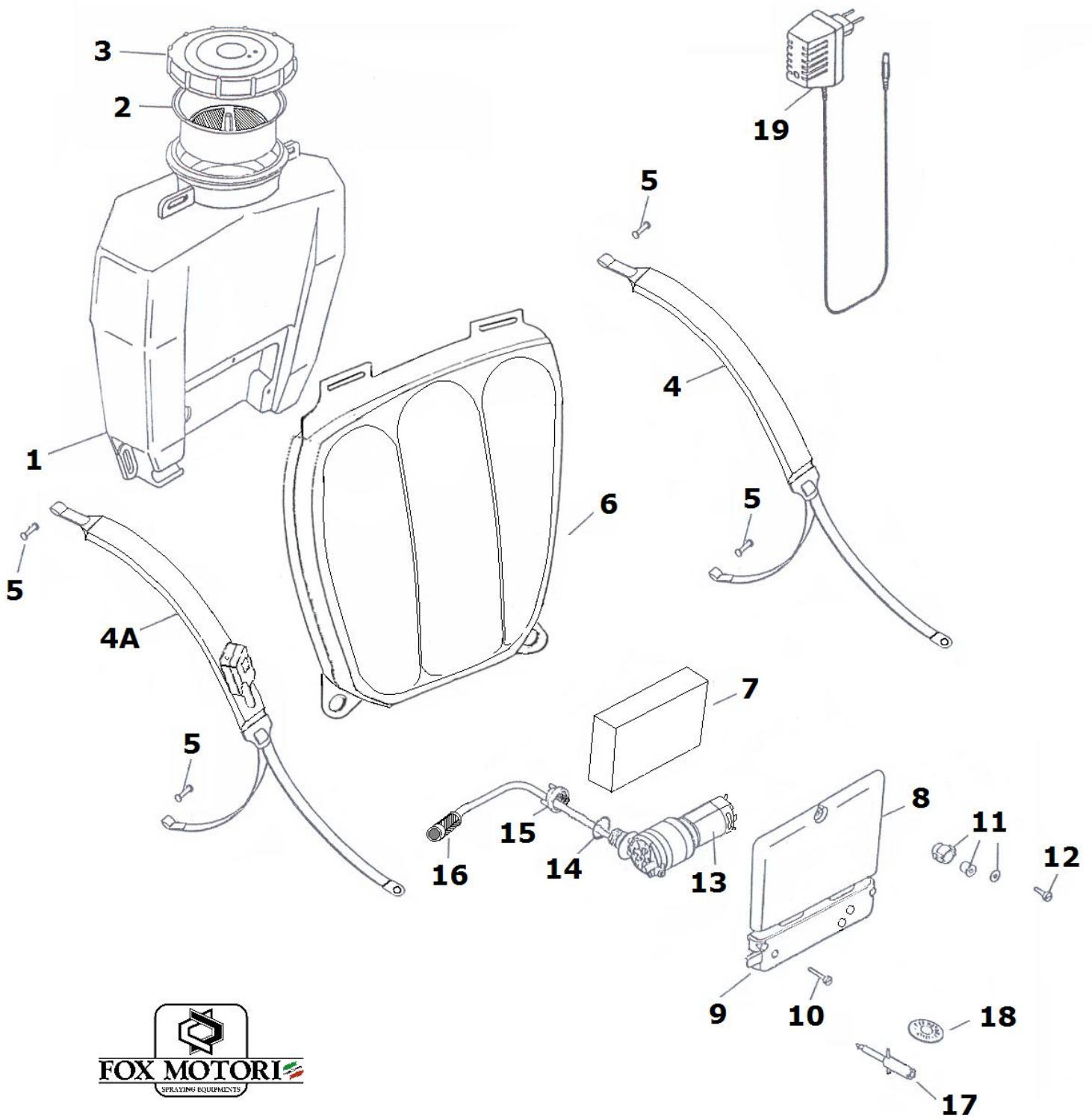
MODALITA' DI SERRAGGIO:

I CONTRODISCHI BLOCCAGGIO DIAFRAMMI DEVONO ESSERE SERRATI CON UNA COPPIA DI 2,2 daN x cm.
 IN MANCANZA DI UNA CHIAVE DINAMOMETRICA SI PROCEDA COME SEGUE:
 A) AVVICINARE IL CONTRODISCO AL DIAFRAMMA SENZA FORZARE
 B) AVVITARE, CON L'AIUTO DELLA APPOSITA CHIAVE (IN DOTAZIONE ALLA POMPA Cod. 511241.1) DA 2/3 A 3/4 DI GIRO.



GRUPPO MOTOPOMPA 12V cod. 50080H

N°	Codice	Q.tà	Descrizione
1	5.11.226	3	VITE M3x50 DIN 912
2	5.11.227	4	RONDELLA Ø 3
3	5.11.220	1	TESTA
4	5.10.351	1	GUARNIZIONE OR 3x1,5
5	5.11.216	1	SFERA Ø 3/16
6	5.11.217	1	MOLLA A SPIRALE
7	5.11.2281	1	VITE REGOLAZIONE PRESSIONE COMPLETA
8	5.20.54V	1	GUARNIZIONE OR 2015V
9	5.11.229	1	GUARNIZIONE OR 2137
10	5.11.230V	1	GUARNIZIONE OR 2087 V
11	5.11.231	1	VALVOLA MANDATA
12	5.11.221	1	GRUPPO VALVOLA
13	5.11.234	3	CONTRODISCO
14	5.11.235	3	DIAFRAMMA
15	5.11.232	3	VALVOLA ASPIRAZIONE
16	5.11.233	3	PERNO VALVOLA
11/12 15/16	5.11.221V	1	GRUPPO VALVOLA COMPLETO 5.11.221V
17	5.11.222	1	GRUPPO SEDI DIAFRAMMA
18	5.11.243	1	GRUPPO OSCILLANTE
19	7.07.13	1	DADO M3 UNI 5587
20	5.11.2072	1	GIUNTO MOTORE
21	5.11.2071	1	MOZZO ESAGONALE
22	5.11.208	2	VITE M3x10 DIN 965
23	5.11.225	1	FLANGIA MOTORE
24	5.11.240	3	VITE M3x14 DIN 912
25	5.28.32	1	MOTORE 12V
26	5.00.80H	1	MOTOPOMPA EDC 12V
27	5.00.802	1	GRUPPO MOTORE 12V
28	5.00.801H	1	GRUPPO POMPA
29	5.16.42	1	GUARNIZIONE OR 2031
30	5.16.43	1	PINZA Ø 9
31	5.16.44	1	TUBO ASPIR.5X9X205mm Ø 9
29/30 31	5.16.310	1	TUBO ASPIRAZIONE COMPL. Ø 9
32	5.20.54	1	GUARNIZIONE OR 2015
33	5.16.45	1	PINZA Ø 4
34	5.16.50	1	TAPPO ESCLUSIONE AGITATORE



MOTOPOMPA COMPLETA 12V

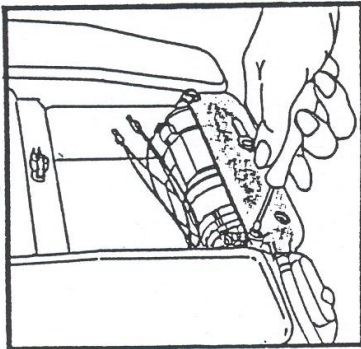
N°	Codice	Q.tà	Descrizione
1	5.19.180	1	SERBATOIO LT.18 F200EASY
2	5.19.02.1	1	FILTRO SERBATOIO F200EASY
3	5.19.01FM	1	COPERCHIO SERBAT. F200EASY
4	5.19.59	2	BRETELLA
4A	5.19.210	4	BRETELLA CON INTERRUTTORE E PRESA DI RICARICA
5	5.19.60	4	PERNO BRETELLA
6	5.19.07A	1	SCHIENALE IMBOTTITO
7	5.27.32	1	BATTERIA PB 12V -7Ah
8	5.19.22	1	COPERCHIO VANO BATTERIA
9	5.19.231EASY	1	COPERCHIO VANO POMPA COMPLETO
10	5.19.240	2	VITE M4x20 DIN 84
11	5.19.25	1	INNESTO A BAIONETTA
12	5.19.26	1	VITE M4x12 DIN 84
13	5.00.80H	1	MOTOPOMPA EDC - 12V
14	5.16.40	1	GUARNIZIONE OR 4100
15	5.16.41	1	GHIERA BLOCC. POMPA M 26x1,5
16	5.16.56MOB	1	FILTRO ASPIRAZIONE
17	5.11.241.1	1	CHIAVE REG.PRESSIONE,BLOCCAGGIO DIAF.
18	5.30.231	1	CHIAVE COPERCHIO VANO BATTERIA
19	5.27.33	1	CARICABATTERIA 12V



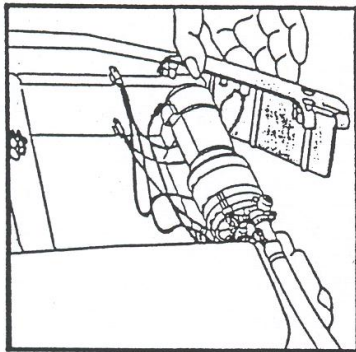
ISTRUZIONI PER SCOLLEGARE LA POMPA DAL SERBATOIO



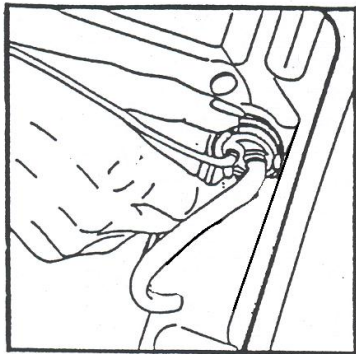
Scollegare i cavi e rimuovere la batteria



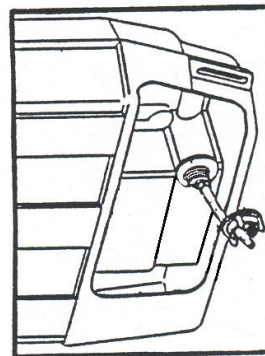
Rimuovere le viti coperchio



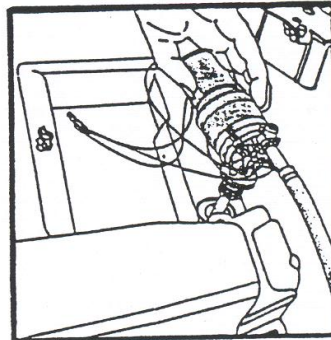
Rimuovere il coperchio vano pompa



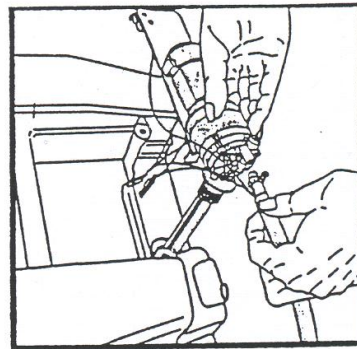
Svitare la ghiera all'interno del serbatoio



Serbatoio senza agitatore e filtro



Rimuovere la pompa dalla posizione



Scollegare il tubo mandata e rimuoverlo

ACCESSORI STANDARD:

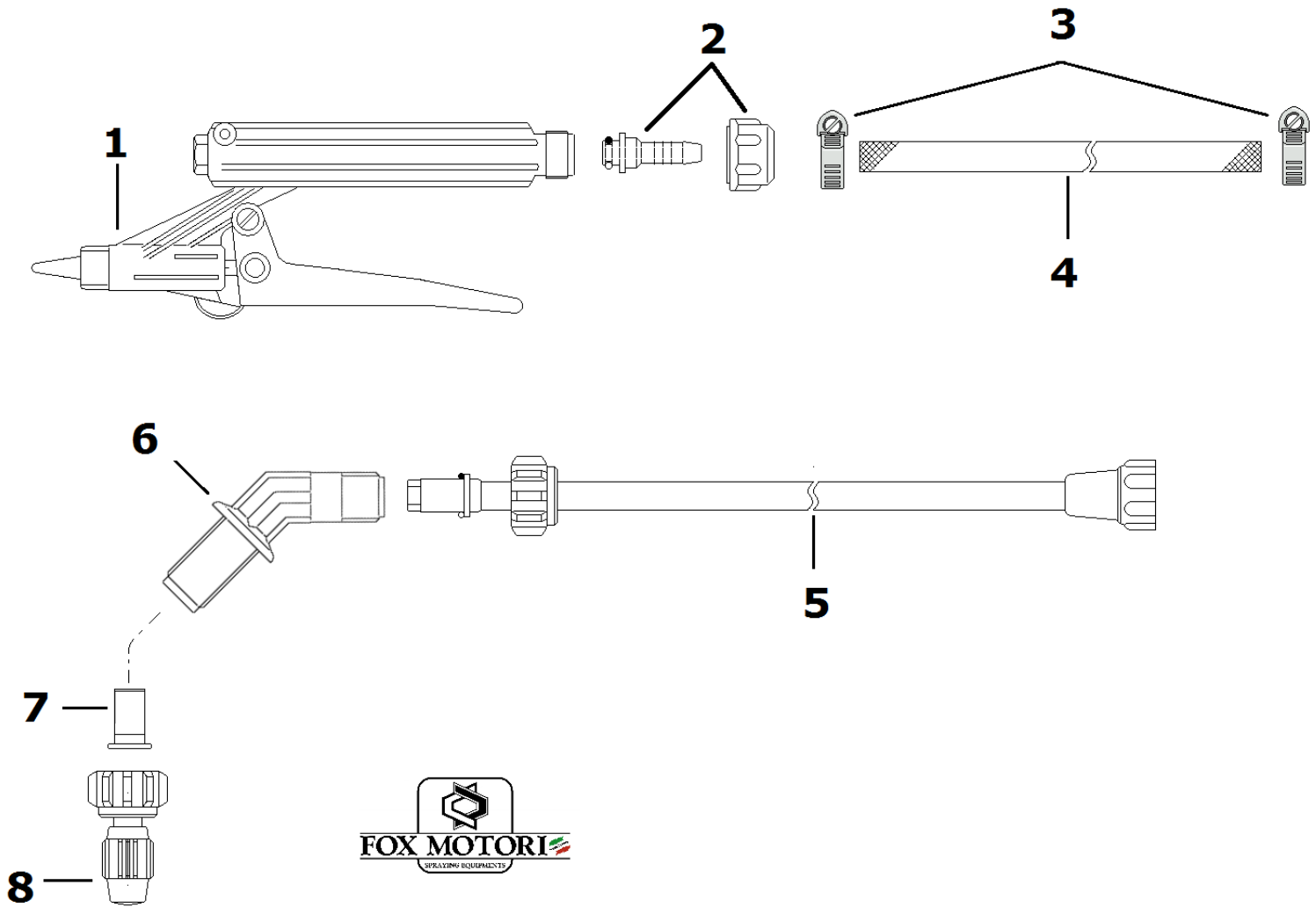
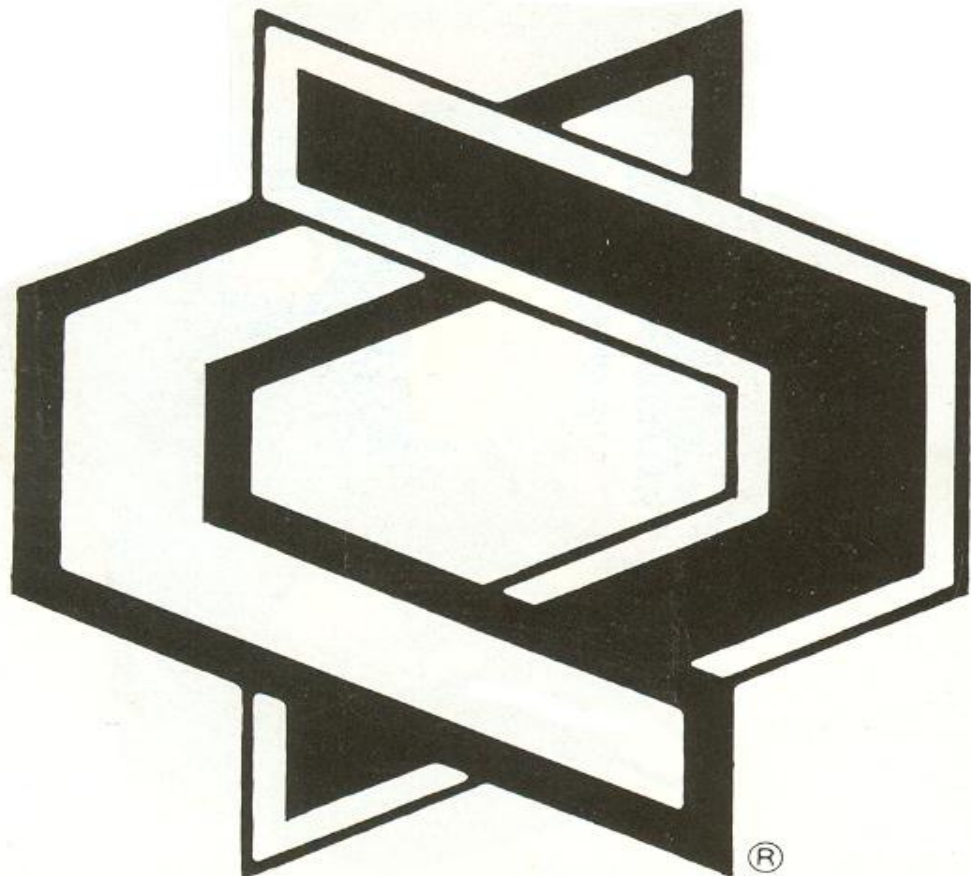


FIG.	CODICE	DESCRIZIONE
1	51043	RUBINETTO LANCIA COMPLETO
2	51620	RACCORDO COMPLETO
3	53049E	FASCETTA 10-18
4	00919	TUBO DI MANDATA mt. 1,2
5	510423easy	PROLUNGA cm. 60
6	51088	RACCORDO CURVO "TS" A 45° 11/16" M/M
7	51085	FILTRO ANTIGOCCIA 100 MESH 0,7 BAR
8	510324	UGELLO REGOLABILE



FOX MOTORI